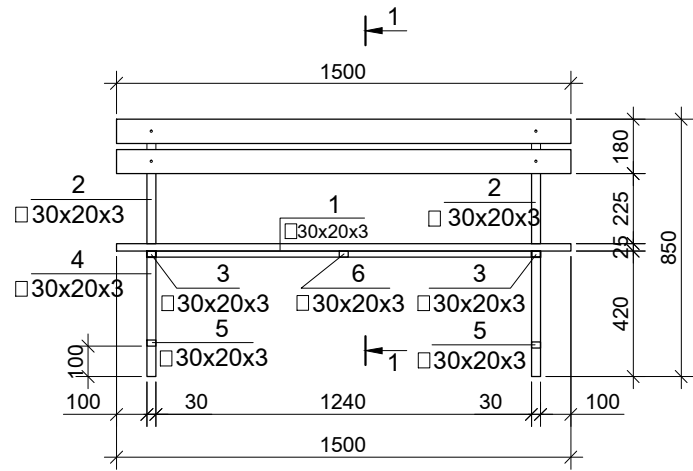
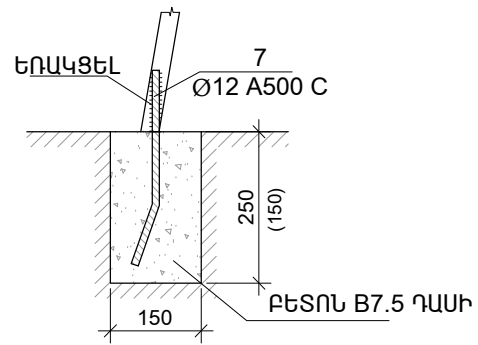


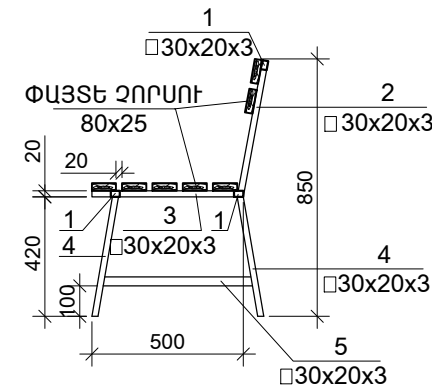
ԼՍՏԱՐԱՆ



ՀԱՏԱԿԻՆ ՄԻԱՅՄԱՆ ՀԱՆԳՈՒՅՑ



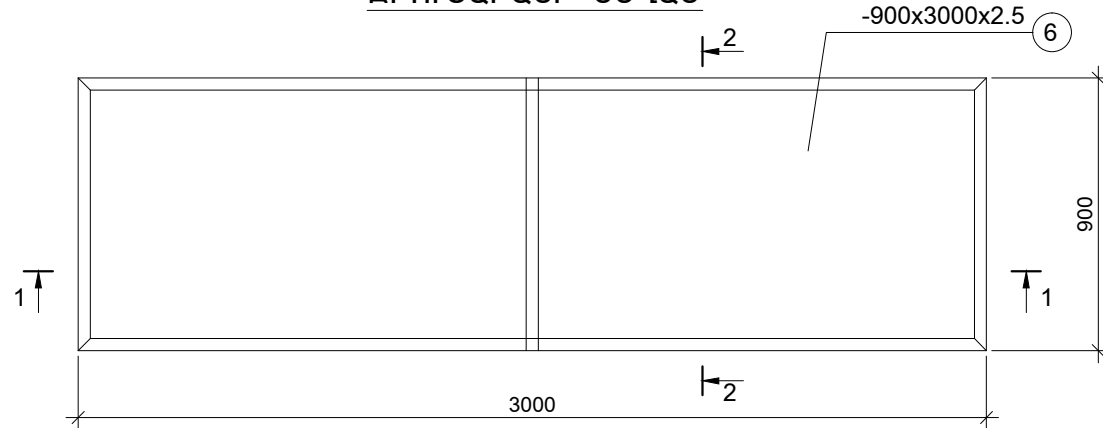
1 - 1



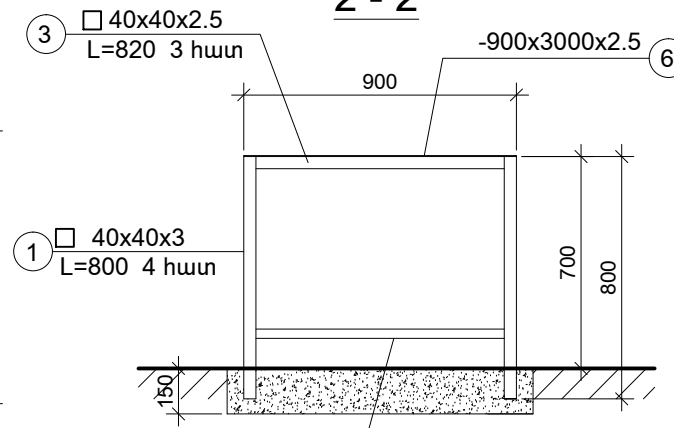
ԼՍՏԱՐԱՆԻ ԵԼԵՄԵՆՏՆԵՐԻ ՄԱՍՆԱԳԻՐ

Դիրք	Նշանակում	Անվանում	Քան.	Ընդ.քաշ
1.		□ 30x20x3 L=1240	3	7.71կգ
2.		□ 30x20x3 L=450	2	1.86կգ
3.		□ 30x20x3 L=500	2	2.1կգ
4.		□ 30x20x3 L=400	4	3.3կգ
5.		□ 30x20x3 L=493	2	2.0կգ
6.		□ 30x20x3 L=380	1	0.79կգ
7.		Ø12 A500 C L=350	4	1.3կգ
	ՓԱՅՏԵ ՉՈՐՍՈՒ	□ 80x25 L=1500	7	0.03մ³
		ԲԵՏՈՆ B7.5 ՂԱՄԻ		0.02մ³

ԶՐՈՒՅՄԱՐԱՆԻ ՍԵՂԱՆ

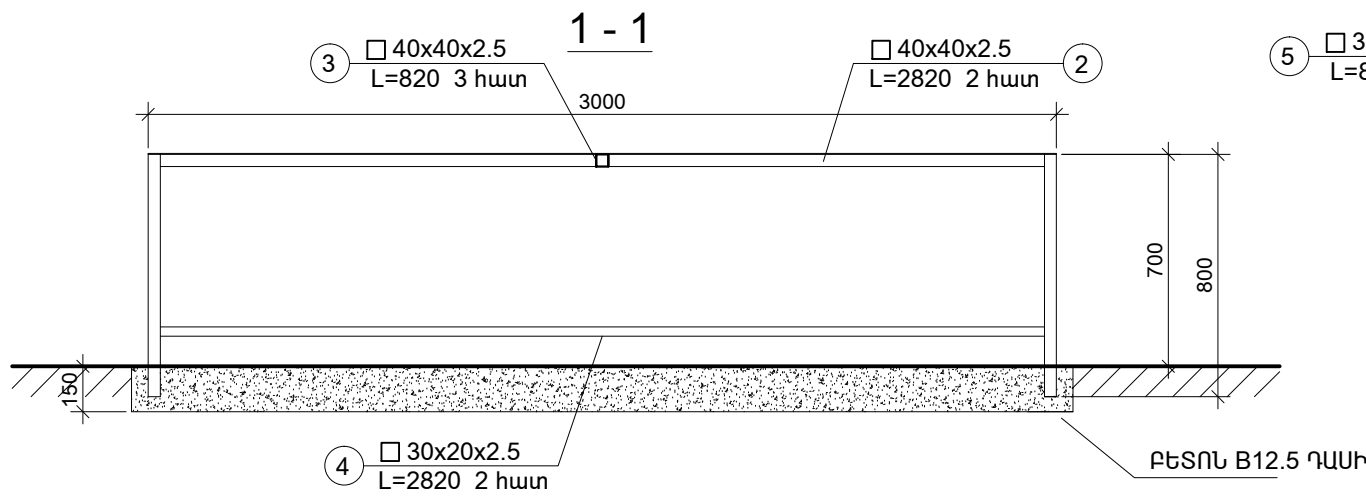


2 - 2



ՍԵՂԱՆԻ ԵԼԵՄԵՆՏՆԵՐԻ ՄԱՍՆԱԳԻՐ

Դիրք	Անվանում	Քան.	Ընդ.քաշ
1.	□ 40x40x3 L=800	4	11.14կգ
2.	□ 40x40x2.5 L=2820	2	16.58կգ
3.	□ 40x40x2.5 L=820	3	7.23կգ
4.	□ 30x20x2.5 L=2820	2	9.92կգ
5.	□ 30x20x2.5 L=820	2	2.0կգ
6.	-900x3000x2.5	1	0.79կգ
	ԲԵՏՈՆ B12.5 ՂԱՄԻ		0.02մ³



ԱՐԱՔԿԻՐ ՎԱՐՉԱԿԱՆ ՇՐՋԱՆ, ԲԱԲԱՅԱՆ ՓՈՂՈՑ Հ.16.16Ա ՇԵՆՔԵՐԻ ԲԱԿԱՅԻՆ ՏԱՐԱԾՔ					
ՃԱՐՏԱՐԱՊԵՏ	Ա.ՊԱՂՈՅԱՆ		ՃԱՐՏԱՐԱՊԵՏԱ-ՇԻՆԱՐԱՐԱԿԱՆ ՍԱՍ	ՓՈՒԼ ԱՆ	ԹԵՐԹ 5
ԼՍՏԱՐԱՆ Մ1:25; ԶՐՈՒՅՄԱՐԱՆԻ ՍԵՂԱՆ				«ԱՐԱՔԿԻՐ ՆԱԽԱԳԻԾ» ՓԲԸ	